



CHAFFOTEAUX & MAURY

VUE ECLATEE
EAU CHAUDE
Modèle
SENSEO e

DOORKIJKTEKENING
WARM WATER TOESTEL
Model
SENSEO e



SENSEO e

N°	OMSCHRIJVING	DESCRIPTION	CODE
103	Plaatvijs D: 4.2-9.5	Vis A Tole Cblsx D: 4.2-9.5	61010125
107	Thermisch beveiliging 115°C	Securite Thermique 115°C	60081972
107	Thermisch beveiliging 115°C	Securite Thermique 115°C	60081972
111	Bevestigingssteun	Patte D'Accrochage	61007192
116	Aansluitdoos	Boitier Pile	61012714
301	Verwarmingswisselaar	Echangeur Corps De Chauffe	60058181-06
301	Verwarmingswisselaar	Echangeur Corps De Chauffe	60058679-06
301	Verwarmingswisselaar	Echangeur Corps De Chauffe	60061393-06
302	Verdamper	Evaporateur	61001675
305	Warm Water Buis	Tube Eau Chaude	61016275
307	Klem	Clip	61001674
308	Speld	Epingle	61016207
311	Debistaat	Debistat	61012705
402	Plaatvijs D: 4.2-9.5	Vis A Tole Cblsx D: 4.2-9.5	61010125
501	Spuitsukdrager 14 Inj. But/Prop	Nourrice 14 Inj. But/Prop	60067394
502	Plaathouder	Patte Support	60061539
503	Plaatvijs D: 4.2-25	Vis A Tole Cblsx D: 4.2-25	61010128
504	Zelfborende vijs M 5-14	Vis Autoformeuse Clxs M 5-14	61016600
601	Gasgedeelte NAT	Armature Gaz Nat	61302019
601	Gasgedeelte NAT	Armature Gaz Nat	61302021
601	Gasgedeelte NAT	Armature Gaz Nat	61304289
601	Gasgedeelte Geheel But/Prop.	Armature Gaz But/Prop	61302018
601	Gasgedeelte Geheel But/Prop.	Armature Gaz But/Prop	61302020
601	Gasgedeelte Geheel But/Prop.	Armature Gaz But/Prop	61304288
603	Waakvlam Sproeier D: 0.4	Injecteur De Veilleuse D: 0.4	61016257
604	Waakvlamkap	Coiffe Veilleuse	61016259
605	Zelfborende vijs M 5-14	Vis Autoformeuse Clxs M 5-14	61016600
606	Spuitsukdrager (voeding)	Joint De Forme (/Nourrice)	61016260
607	Ionisatie elektrode	Electrode D'Ionisation	61018297
608	Komplete Ontstekingskaars	Bougie Equipee	61018298
609	Dichting grondplaat	Joint De Forme (/Embase)	61016248
612	Gasklep	Vanne Gaz	60081929
615	Dichting Gashuis (zakje)	Joints Armature Gaz (Pochette)	60081928
616	Waakvlambuis (zakje)	Tube Veilleuse (Pochette)	60081930

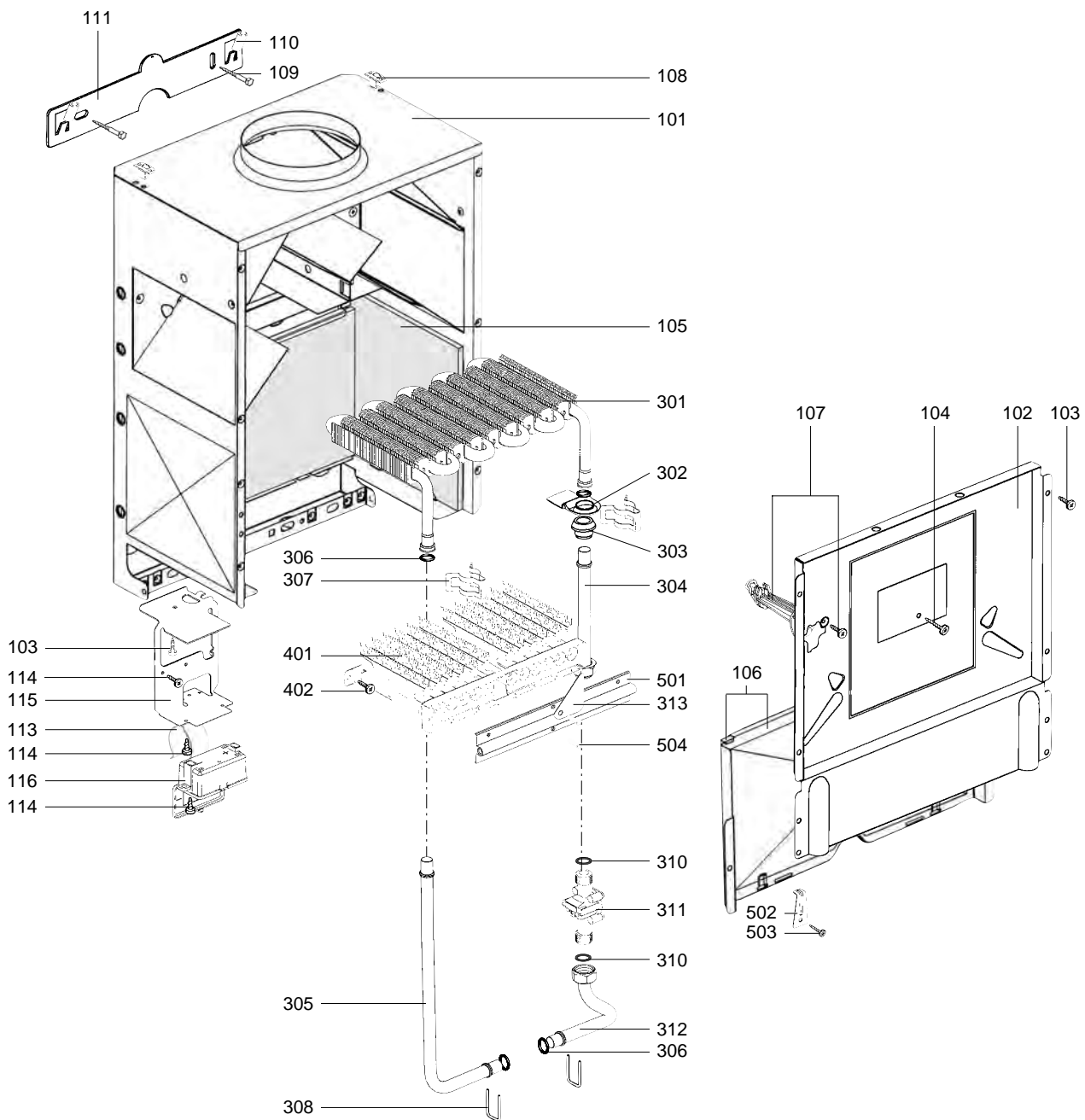
SENSEO e

SENSEO e			
N°	OMSCHRIJVING	DESCRIPTION	CODE
621	Klem	Clip	61016299
625	Steunveer	Appui Ressort	61016233
626	Veer 12.8 X 1.6 L: 24.63	Ressort 12.8 X 1.6 L: 24.63	61020272
632	Kableringsbundel	Faisceau De Cables	61300261
633	Aansluitdoos	Boitier Electrique	61300260
701	Waterhuis SMI PN	Armature Eau Smi Pn	60081963
702	Membraan	Membrane	61020009
703	Waterklep herstel(zakje)	Refection Valve Eau (Pochette)	60081911
704	Deksel geheel	Couvercle Equipe	60081879
707	Aansluitstuk 3/4	Raccord M 3/4	60081923
709	Dichting Waterhuis (zakje)	Joints Armature Eau (Pochette)	60081912
711	Ontluchter geheel (zakje)	Purgeur Equipe (Pochette)	60081028
713	Speld	Epingle	61016207
714	Regelaar water geheel	Commande Eau Ens	61020649
714	Regelaar water geheel	Commande Eau Ens	61020651
715	Water Filter	Filtre Eau	61018981
901	Verbindingsstuk (zakje)	Raccordement (Pochette)	61020778
914	Zelfborende vijs M 5-14	Vis Autoformeuse Clxs M 5-14	61016600
915	Gasbuis	Tube Gaz	60076220
919	Waterkraan	Robinet Eau	60059307
920	Dichting (buis)	Joint De Forme (/Tube)	60026810
921	Aansluitmoffen	Douille De Raccordement	60059127
922	Aansluitmoffen	Douille De Raccordement	60059126
923	Gaskraan	Robinet Gaz	60074926
927	Hoofd Gasklep	Clapet Gaz Principal Equipe	61016227
1001	Rooster	Calandre Peinte	61016282
1002	Bedieningsknop Gas	Bouton Gaz	61016290
1004	Plaatvijs D: 4.2-9.5	Vis A Tole Cblsx D: 4.2-9.5	61010125
1005	Zelfborende vijs M 5-14	Vis Autoformeuse Clxs M 5-14	61016600
5001	Ombouwkit nat/but >prop	Eqf Transf Nat > But/Prop	61300414
5001	Ombouwkit nat/but >prop	Eqf Transf Nat > But/Prop	61300417
5001	Ombouwkit nat/but >prop	Eqf Transf Nat > But/Prop	61303063
5002	Ombouwkit but/prop > aard	Eqf Transf But/Prop > Nat	61300413
5002	Ombouwkit but/prop > aard	Eqf Transf But/Prop > Nat	61300415
5002	Ombouwkit but/prop > aard	Eqf Transf But/Prop > Nat	61303062

100 CHASSIS
 300 CORPS DE CHAUFFE
 400 BLOC DE BECS
 500 NOURRICE

A

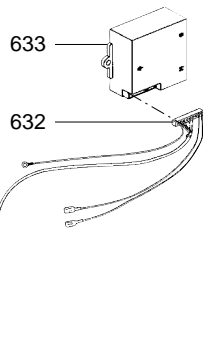
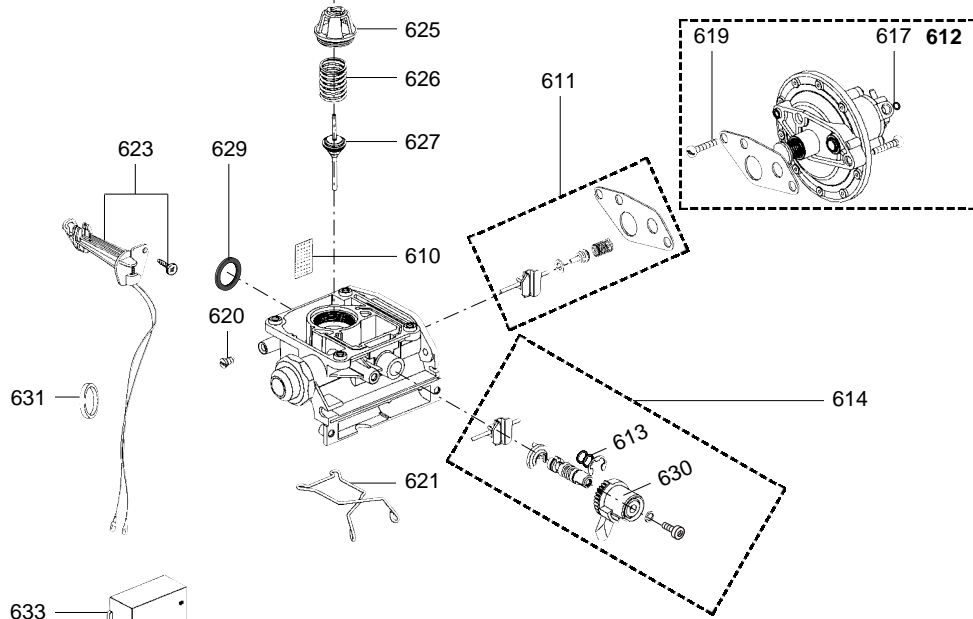
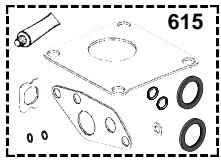
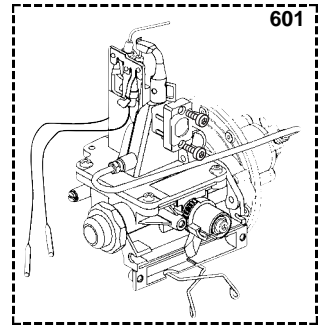
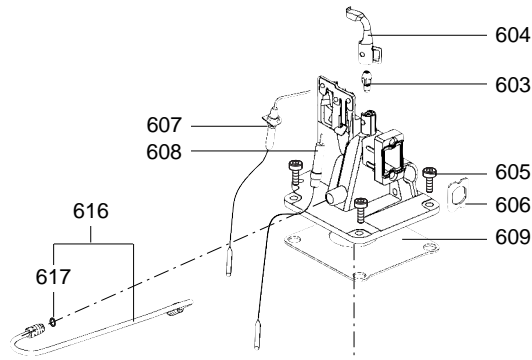
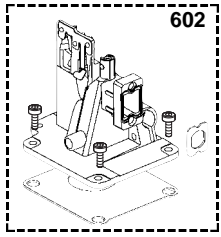
SENSEO e



Rep.	Désignation	Référence	Gaz Puis.	SENSECO			Date	
				10 e	13 e	16 e	de	à
100	CHASSIS			CF				
101	CHASSIS EQUIPE	1306402		●				
	CHASSIS EQUIPE	1020776		●				
	CHASSIS EQUIPE	1016878		●				
102	PANNEAU AVANT ANTIREFOULEUR	1016265		●				
	PANNEAU AVANT ANTIREFOULEUR	1016266		●				
	PANNEAU AVANT ANTIREFOULEUR	1016267		●				
103	VIS A TOLE CBLX D: 4.2-9.5	1010125		●	●	●		
104	VIS A TOLE CBLZ D: 4.2-22	72416		●	●	●		
105	GARNITURE CERAMIQUE (Poch.)	81074		●				
	GARNITURE CERAMIQUE (Poch.)	81075		●				
	GARNITURE CERAMIQUE (Poch.)	81076		●		●		
106	CHAMBRE DE COMBUSTION (Poch.)	81077		●				
	CHAMBRE DE COMBUSTION (Poch.)	81078		●				
	CHAMBRE DE COMBUSTION (Poch.)	81079		●		●		
107	SECURITE THERMIQUE 115°C	81972		●	●	●		
108	ENTRETOISE	1016705		●	●	●		
109	VIS A BOIS D:6-38	25617.03		●	●	●		
110	FOURREAU D'ETANCHEITE	1007223		●	●	●		
111	PATTE D'ACCROCHAGE	1007192		●	●	●		
113	CLIP	1012948		●	●	●		
114	VIS A TOLE D: 3.5-9.5	1015329		●	●	●		
115	PATTE DE FIXATION	1012699		●	●	●		
116	BOITIER PILE	1012714		●	●	●		
300	CORPS DE CHAUFFE							
301	ECHANGEUR CORPS DE CHAUFFE	58181.06		●				
	ECHANGEUR CORPS DE CHAUFFE	58679.06		●				
	ECHANGEUR CORPS DE CHAUFFE	61393.06		●		●		
302	EVAPORATEUR	1001675		●	●	●		
303	JOINT EVAPORATEUR	1001676		●	●	●		
304	TUBE EAU FROIDE COTE ECHANGEUR	1302699		●	●	●		
305	TUBE EAU CHAUDE	1016275		●				
	TUBE EAU CHAUDE	1016277		●				
	TUBE EAU CHAUDE	1016279		●		●		
306	JOINT TORIQUE D: 12.3-2.4	24164.47		●	●	●		
307	CLIP	1001674		●	●	●		
308	EPINGLE	1016207		●	●	●		
310	JOINT PLAT D: 18.4-12.2-1.5	61855.14		●	●	●		
311	DEBISTAT	1012705		●	●	●		
312	TUBE EAU FROIDE SUR PARTIE EAU	1020934		●				
	TUBE EAU FROIDE SUR PARTIE EAU	1020935		●				
	TUBE EAU FROIDE SUR PARTIE EAU	1300270		●		●		
313	PATTE DE MAINTIEN	1305109		●				
400	BLOC DE BECS							
401	BLOC DE BECS	1016595		●				
	BLOC DE BECS	1016596		●				
	BLOC DE BECS	1016597		●		●		
402	VIS A TOLE CBLX D: 4.2-9.5	1010125		●	●	●		
500	NOURRICE							
501	NOURRICE 12 INJ. BUT/PROP	67380	B/P	●				
	NOURRICE 14 INJ. BUT/PROP	67394	B/P	●				
	NOURRICE 18 INJ. BUT/PROP	67439	B/P	●		●		
	NOURRICE 12 INJ. NAT	67379	NAT	●				
	NOURRICE 14 INJ. NAT	67424	NAT	●				
	NOURRICE 18 INJ. NAT	67449	NAT	●		●		
502	PATTE SOUTIEN	61539		●	●	●		
503	VIS A TOLE CBLX D: 4.2-25	1010128		●	●	●		
504	VIS AUTOFORMEUSE CLXS M 5-14	1016600		●	●	●		

A

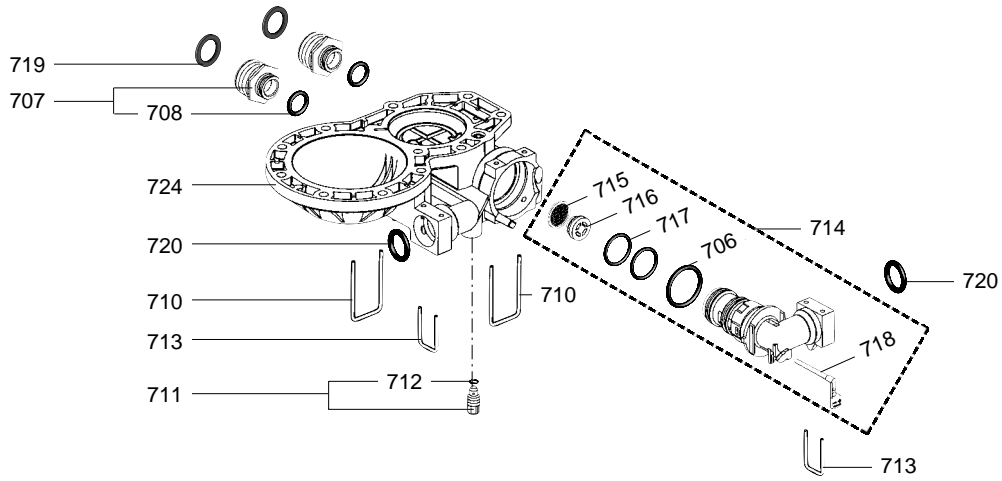
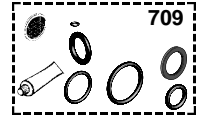
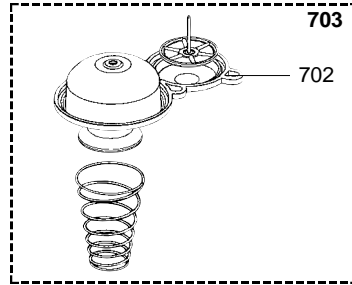
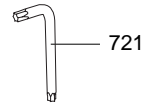
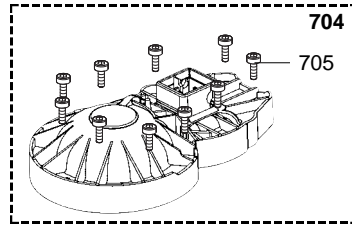
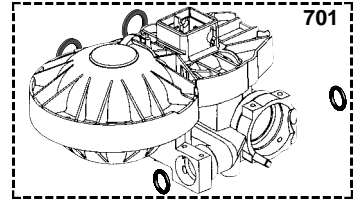
SENSECO e



Rep.	Désignation	Référence	Gaz Puis.	SENSECO			Date	
				10 e	13 e	16 e	de	à
600	ARMATURE GAZ			CF				
601	ARMATURE GAZ BUT/PROP	1302018	B/P	●				
	ARMATURE GAZ BUT/PROP	1302020	B/P	●				
	ARMATURE GAZ BUT/PROP	1304288	B/P	●	●			
	ARMATURE GAZ NAT	1302019	NAT	●				
	ARMATURE GAZ NAT	1302021	NAT	●				
	ARMATURE GAZ NAT	1304289	NAT	●	●			
602	EMBASE BRULEUR (Pochette)	81973		●	●	●		
603	INJECTEUR DE VEILLEUSE D: 0.24	1304000	B/P	●	●	●		
	INJECTEUR DE VEILLEUSE D: 0.4	1016257	NAT	●	●	●		
604	COIFFE VEILLEUSE	1016259		●	●	●		
605	VIS AUTOFORMEUSE CLXS M 5-14	1016600		●	●	●		
606	JOINT DE FORME (/Nourrice)	1016260		●	●	●		
607	ELECTRODE D'IONISATION	1018297		●	●	●		
608	BOUGIE EQUIPEE	1018298		●	●	●		
609	JOINT DE FORME (/Embase)	1016248		●	●	●		
610	FILTRE	1016246		●	●	●		
611	CLAPET GAZ PROGRESSIF (Poch.)	81926	B/P	●	●	●		
	CLAPET GAZ PROGRESSIF (Poch.)	81931	NAT	●	●	●		
612	VANNE GAZ	81929		●	●	●		
613	JOINT TORIQUE D: 6.4-1.9	21061.45		●	●	●		
614	CAME MANOEUVRE (Pochette)	81927		●	●	●		
615	JOINTS ARMATURE GAZ (Pochette)	81928		●	●	●		
616	TUBE VEILLEUSE (Pochette)	81930		●	●	●		
617	JOINT PLAT D: 6.9-2.7-1	22838.09		●	●	●		
619	VIS CLXS M 5-25	1016601		●	●	●		
620	VIS DE PRISE DE PRESSION	1016378		●	●	●		
621	CLIP	1016299		●	●	●		
623	SECURITE THERMIQUE 115°C	81972		●	●	●		
625	APPUI RESSORT	1016233		●	●	●		
626	RESSORT 12.8 x 1.6 L: 24.63	1020272		●	●	●		
627	CLAPET GAZ PRINCIPAL EQUIPE	1016226	B/P	●				
	CLAPET GAZ PRINCIPAL EQUIPE	1016228	B/P	●				
	CLAPET GAZ PRINCIPAL EQUIPE	1016230	B/P	●	●			
	CLAPET GAZ PRINCIPAL EQUIPE	1016225	NAT	●				
	CLAPET GAZ PRINCIPAL EQUIPE	1016227	NAT	●	●			
	CLAPET GAZ PRINCIPAL EQUIPE	1016229	NAT	●	●			
629	JOINT PLAT D: 23.8-14.4-1.5	61855.18		●	●	●		
630	CAME MANOEUVRE	1016241		●	●	●		
631	FERRITE	1014390		●	●	●		
632	FAISCEAU DE CABLES	1300261		●	●	●		
633	BOITIER ELECTRIQUE	1300260		●	●	●		

A

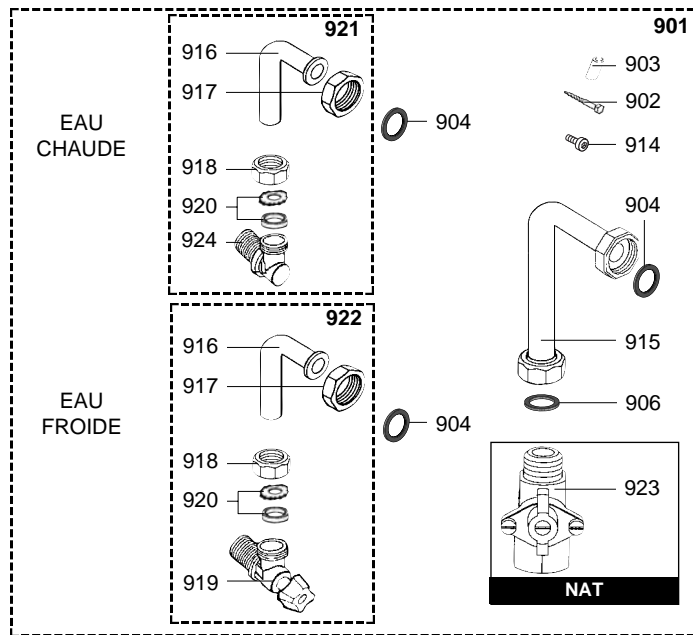
SENSECO



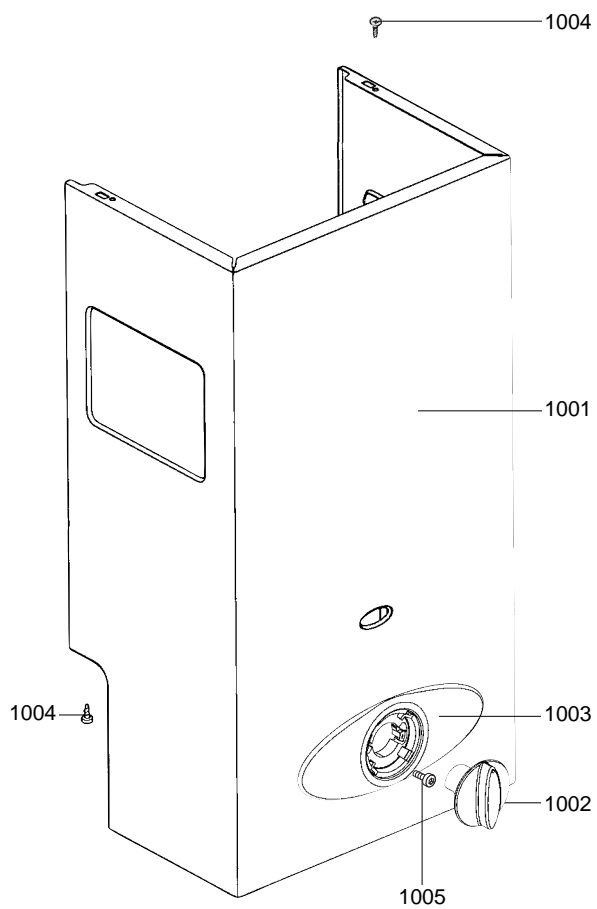
Rep.	Désignation	Référence	Gaz Puis.	SENSECO			Date	
				10 ^e	13 ^e	16 ^e	de	à
700	ARMATURE EAU			CF				
701	ARMATURE EAU SMI PN	81938		•				
	ARMATURE EAU SMI PN	81963		•				
	ARMATURE EAU SMI PN	81939		•				
702	MEMBRANE	1020009		• • •				
703	REFECTION VALVE EAU (Pochette)	81911		• • •				
704	COUVERCLE EQUIPE	81879		• • •				
705	VIS CLX M 4-16	1017289		• • •				
706	JOINT TORIQUE D: 26.2-3.6	21061.39		• • •				
707	RACCORD M 3/4	81923		• • •				
708	JOINT TORIQUE D: 12.1-2.7	24164.16		• • •				
709	JOINTS ARMATURE EAU (Pochette)	81912		• • •				
710	EPINGLE	1016206.02		• • •				
711	PURGEUR EQUIPE (Pochette)	81028		• • •				
712	JOINT TORIQUE D: 3.4-1.9	24164.05		• • •				
713	EPINGLE	1016207		• • •				
714	COMMANDE EAU ENS	1303768		•				
	COMMANDE EAU ENS	1020649		•				
	COMMANDE EAU ENS	1020651		•				
715	FILTRE EAU	1018981		• • •				
716	LIMIT. DEBIT 5L/MN (NOIR)	1017288.05		•				
	LIMIT. DEBIT 6.7L/MN (VERT)	1017288.07		•				
	LIMIT. DEBIT 8L/MN (ROUGE)	1017288.08		•				
717	JOINT TORIQUE D: 20.1-1.6	24164.58		• • •				
718	CORRECTEUR DE T° JAUNE	1301490		• • •				
719	JOINT PLAT D: 23.8-14.4-1.5	61855.18		• • •				
720	JOINT TORIQUE D: 12.3-2.4	24164.47		• • •				
721	CLE T10	1015949		• • •				

A

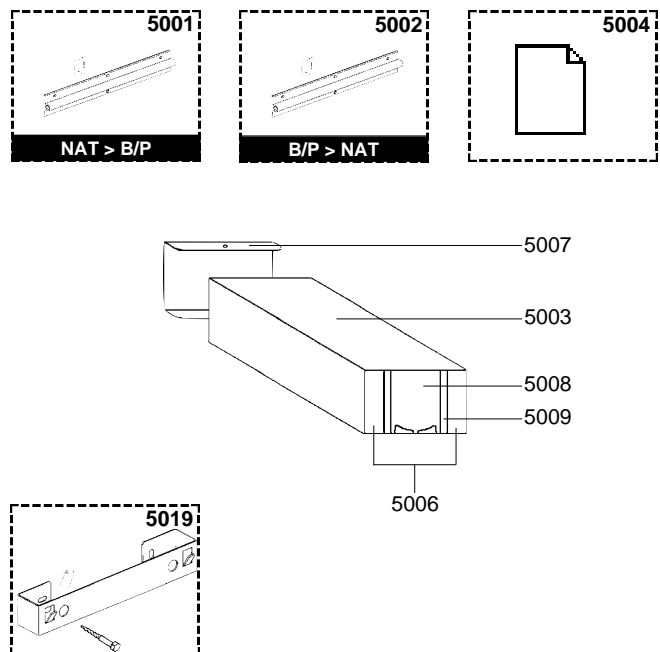
SENSEO e



1000 HABILLAGE



5000 OPTIONS



Rep.	Désignation	Référence	Gaz Puis.	SENSEO			Date	
				10 e	13 e	16 e	de	à
900	PREFABRICATION			CF				
901	RACCORDEMENT (Pochette)	1020778	B/P	● ● ●				
	RACCORDEMENT (Pochette)	1020777	NAT	● ● ●				
902	VIS A BOIS D:6-38	25617.03		● ● ●				
903	FOURREAU D'ETANCHEITE	1007223		● ● ●				
904	JOINT PLAT D: 23.8-14.4-1.5	61855.18		● ● ●				
906	JOINT PLAT D: 18.4-12.2-1.5	61855.14		● ● ●				
914	VIS AUTOFORMEUSE CLXS M 5-14	1016600		● ● ●				
915	TUBE GAZ	76220		● ● ●				
916	TUBE EAU	58145		● ● ●				
917	ECROU 3/4"	20748.68		● ● ●				
918	ECROU 1/2"	30350.08		● ● ●				
919	ROBINET EAU	59307		● ● ●				
920	JOINT DE FORME (/Tube)	26810		● ● ●				
921	DOUILLE DE RACCORDEMENT	59127		● ● ●				
922	DOUILLE DE RACCORDEMENT	59126		● ● ●				
923	ROBINET GAZ	74926	NAT	● ● ●				
924	RACCORD 90° M/M 1/2	59130.08		● ● ●				
1000	HABILLAGE							
1001	CALANDRE PEINTE	1016281		●				
	CALANDRE PEINTE	1016282		●				
	CALANDRE PEINTE	1016283		●				
1002	BOUTON GAZ	1016290		● ● ●				
1003	PLASTRON SERIGRAPHIE	1018279		● ● ●				
1004	VIS A TOLE CBLXS D: 4.2-9.5	1010125		● ● ●				
1005	VIS AUTOFORMEUSE CLXS M 5-14	1016600		● ● ●				
5000	OPTIONS							
5001	EQT TRANSF NAT > BUT/PROP	1300414		●				
	EQT TRANSF NAT > BUT/PROP	1300417		●				
	EQT TRANSF NAT > BUT/PROP	1303063		●				
5002	EQT TRANSF BUT/PROP > NAT	1300413		●				
	EQT TRANSF BUT/PROP > NAT	1300415		●				
	EQT TRANSF BUT/PROP > NAT	1303062		●				
5003	FOURREAU IMPRIME	1017570		●				
	FOURREAU IMPRIME	1017576		●				
	FOURREAU IMPRIME	1017581		●				
5004	NOTICE TECHNIQUE	1300370		● ● ●				
5006	CALE LATERALE	1017571		● ● ●				
5007	CALE COTE ANTIREFOULEUR	1017573		●				
	CALE COTE ANTIREFOULEUR	1017578		●				
	CALE COTE ANTIREFOULEUR	1017582		●				
5008	CALE COTE FONCTIONNEL	1017572		● ● ●				
5009	CALE ENTRETOISE	1017577		● ●				
5019	KIT ECARTEMENT MURAL	1014550		● ● ●				